

Mrazicí skříně jsou vhodné pro všechny typy gastronomických provozů. K dispozici jsou skříně v celonerezovém provedení. Jednotlivé komory nabízejí 3-7 pevných roštů. Možnost otevírání dveří zprava nebo zleva pro komfortní používání. Zařízení je uzamykatelné, vhodné pro střídání směn.



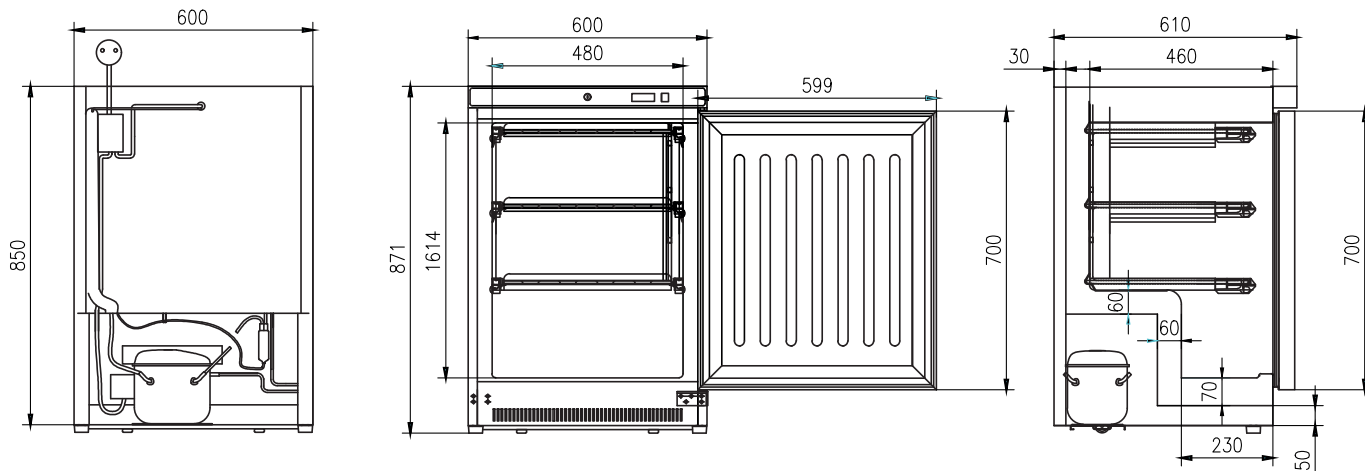
- nerezové provedení
- statické chlazení
- digitální termostat
- teplotní rozsah od -10 °C do -22 °C
- výparníkové rošty
- zabudovaný zámek
- možnost zleva/zprava otvírání dveří
- snadno vyměnitelné těsnění
- chladivo R290



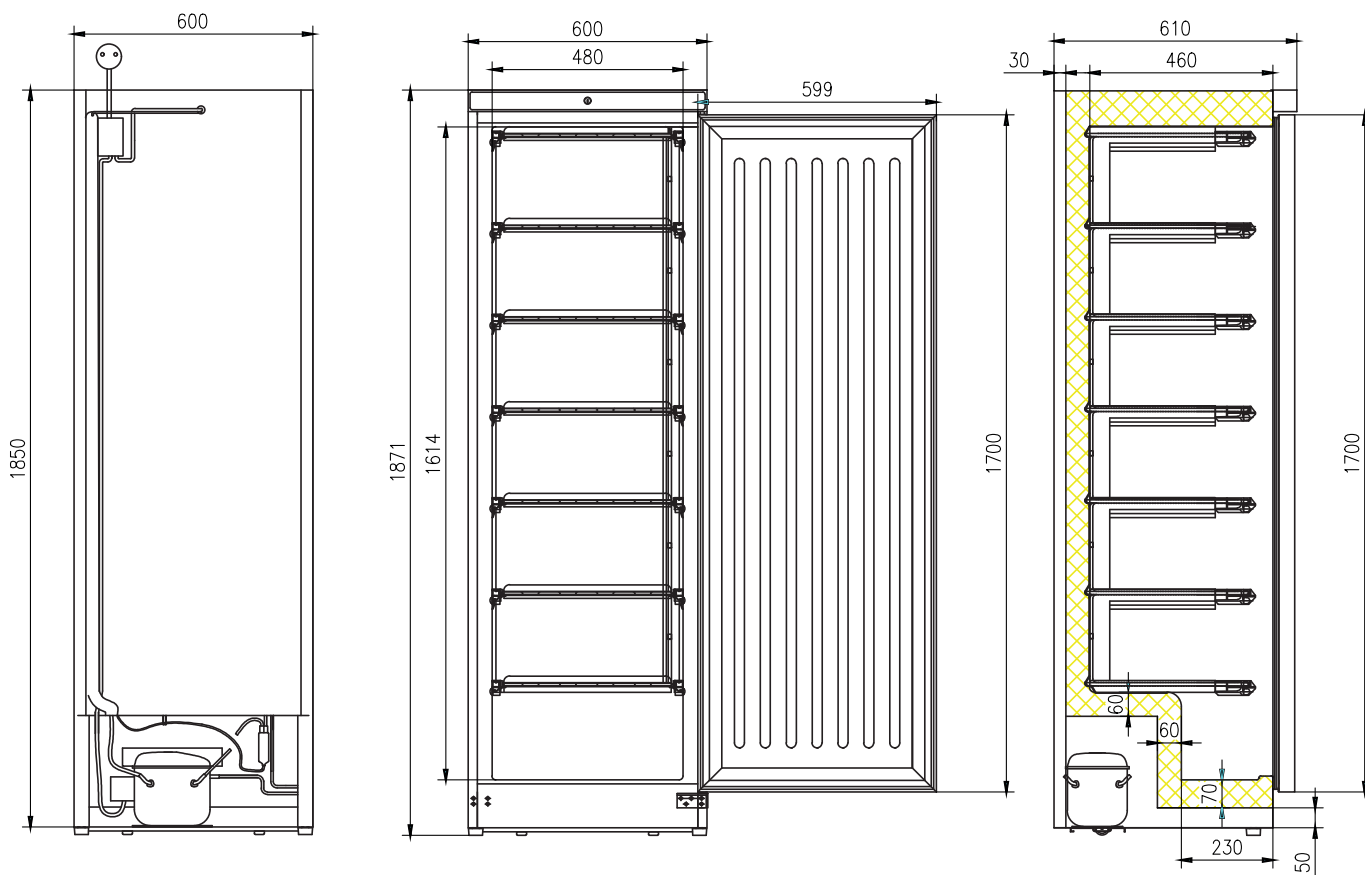
Index	Model	mm	kg	V / Hz	kW	Vnitřní rozměr L / rošt	°C	Plyn
00012874	DF 200 S	600 x 615 x 855	46	230 / 50-60	0,158	130 / 3x	-10 až -23	R290
00012875	DF 400 S	600 x 615 x 1870	74	230 / 50-60	0,17	350 / 7x	-10 až -25	R290
00012876	DF 600 S	775 x 735 x 1870	96	230 / 50-60	0,175	570 / 7x	-10 až -27	R290

S - nerezové provedení

DF 200



DF 400



E - elektrika

DF 600

