

RM GASTRO

www.rmgastro.eu



WATER SOFTENERS

NÁVOD NA OBSLUHU INSTRUKCJA MONTAŻU I OBSŁUGI



ZMĚKČOVAČE VODY
ZMIĘKCZACZE DO WODY

LT-8 / LT-12 / LT-16 / LT-20
LTP-8 / LTP-12 / LTP-16 / LTP-20



01-04-2014

Český výrobce zařízení pro gastronomii
Producent urządzeń gastronomicznych

Obsah

Prohlášení o souladu s normami	3
Technická data	3
Základní informace k univerzálním robotům	4
Kontrola obalu a zařízení	4
Instalace	5
Umístění	5
Postup pro uvedení změkčovače do provozu	5
Návod k použití	6
System MIXER u typu LTP	6
Čištění	8

Prohlášení o souladu s normami

Výrobce prohlašuje, že přístroje jsou v souladu s předpisy CEE 90/396, zákonem č.22/1997 Sb. a č. 258/2000 Sb. o ochraně veřejného zdraví, vyhláškou č. 38/2001 Sb. a příslušnými nařízeními vlády. Instalace musí být uskutečněna s ohledem na platné normy.

Pozor, výrobce se vzdává jakékoli odpovědnosti v případě přímých i nepřímých poškození, které se vztahují ke špatné instalaci, nesprávným zásahem nebo úpravami, nedostatečnou údržbou, nesprávným používáním, a které jsou eventuálně způsobeny jinými příčinami, jež uvádí body uvedené v podmínkách prodeje. Tento spotřebič je určen pouze pro odborné používání a musí být obsluhován kvalifikovanými osobami. Části, které byly po nastavení zajištěny výrobcem nebo pověřeným pracovníkem, nesmí uživatel přestavovat.

Technická data

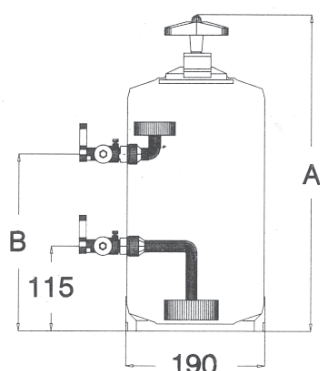
Štítek s technickými údaji je umístěn na boku přístroje. Před instalací si prostudujte přiložený návod.

Typ výrobku	Rozměr A (cm)	Rozměr B (cm)	Průměr (cm)	Objem pryskyřice (l)	Množství regenerační soli (kg)	Objem (l)	Hmotnost (kg)
LT-8	41,5	23,5	19	5,8	1	8	8
LT-12	51,5	33,5	19	9	1,5	12	10
LT-16	61,5	43,5	19	12	2	16	12
LT-20	91,5	73,5	19	15	3	20	14
LTP-8	40	23,5	19	5,6	1	8	8
LTP-12	50	33,5	19	8,4	1,5	12	10
LTP-16	60	43,5	19	11,2	2	16	12,5
LTP-20	90	73,5	19	14	2,5	20	19

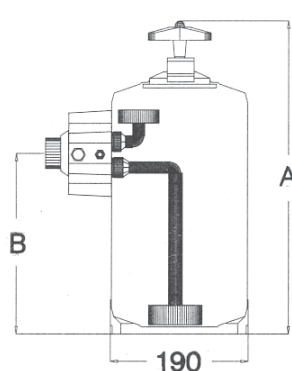
Množství změkčené vody v závislosti na tvrdosti vody (francouzské stupně)

Model	20°	30°	40°	60°	80°
L 8	1 200l	1 000l	900l	700l	500l
L 12	1 900l	1 500l	1 350l	1 050l	750l
L 16	2 500l	2 100l	1 800l	1 400l	1 000l
L 20	3 500l	3 000l	2 600l	2 100l	1 500l

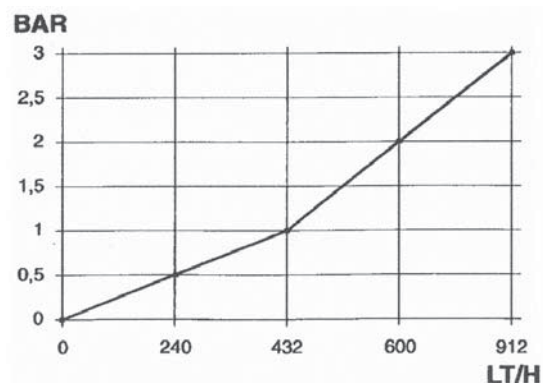
Přepočítání stupňů tvrdosti vody 1° d (německý) = 1,8 ° f (francouzský) = 1,25° e



ROZMĚRY LT



ROZMĚRY LTP



VLIV TLAKU NA PRŮTOK VODY PRO ZMĚKČOVAČE LTP

Základní informace ke změkčovačům vody

Změkčovače vody jsou konstruovány s ohledem na maximální výkony, odolnost a trvanlivost pro nejtěžší provozy a jednoduchost, spolu se snadnou údržbou. Pro výrobu jsou používány díly vysoké kvality.

- Jednoduché technické řešení s vysokou účinností.
- Snadná regenerace.
- Jednoduché připojení a uvedení do provozu.
- U modelů LTP je může být připojené zařízení v provozu i při regeneraci.
- Masivní konstrukce.
- Ergonomické tvarování ovládacích prvků.
- U modelu LTP možnost regulace % změkčení
- Optimalizované tvarování povrchu pro snadné čištění.
- Jednoduchá obsluha.
- Výběr ze čtyř objemových verzí.

Kontrola obalu a zařízení

Zařízení opouští naše sklady v řádném obalu, na kterém jsou odpovídající symboly a označení. V obalu se nachází odpovídající návod k obsluze. Jestliže by obal měl vykazovat špatné zacházení, známky poškození, musí se okamžitě reklamovat u přepravce a to sepsáním a podepsáním protokolu o škodě. Na pozdější reklamace nebude brán zřetel.



Důležité upozornění

Tento návod musí být řádně a pozorně přečten, protože obsahuje důležité informace o bezpečnostních prvcích, instalaci a použití.

- Tato doporučení se vztahují na tento výrobek.
- Tento návod se musí řádně uschovat pro budoucí použití.
- Zabraňte dětem manipulovat s přístrojem.
- Při prodeji nebo přemístění je nutno se přesvědčit, že obsluha nebo odborný servis se seznámil s ovládáním a instalačními pokyny v příloženém návodu.
- Výrobek smí obsluhovat pouze zaškolená obsluha.
- Smí se používat pouze k úpravě vody (odvápnění).
- Nesmí být spuštěn bez dozoru.
- Je nutné provádět pravidelnou regeneraci.
- Doporučuje se kontrola odborným servisem minimálně 2x ročně.
- Při eventuální opravě nebo výměně dílů musí být použity originální náhradní díly.
- Výrobek se nesmí čistit proudem vody nebo tlakovou sprchou.
- Při poruše nebo špatném chodu výrobku je nutné odpojit veškeré přívody (voda, elektřina, plyn) a zavolat autorizovaný servis.
- Výrobce se vzdává jakékoli zodpovědnosti při poruchách způsobenými chybnou instalací, nedodržením shora uvedených doporučení, jiným užíváním apod.

Instalace

Technické instrukce pro instalaci a regulaci.

K použití POUZE pro specializované techniky.

Instrukce, které následují, se obrací k technikovi kvalifikovanému pro instalaci, aby provedl všechny operace způsobem co nejkorektnějším a podle platných norem.

 **Jakákoli činnost spojená s regulací apod. musí být vykonána pouze se zařízením odpojeným ze sítě. Je-li nutno udržovat spotřebič pod napětím, je nutno dbát nejvyšší opatrnosti.**

Umístění

Zařízení umístěte co nejbližší ke spotřebiči, aby jeho výkon nebyl omezován zbytečně dlouhým vedením vody. Zařízení musí být dobře přístupné, aby bylo možné snadno a pravidelně provádět regeneraci.

INSTALACE

Umístěte změkčovač na rovný podklad do vertikální polohy. Přístroj nesmí být umístěn v prostředí, kde je teplota nižší než 4 °C, dále v kyselém nebo korosivním prostředí. Pryskyřici v nádobě změkčovače nesmíte vysypat, bez této pryskyřice není přístroj funkční.

Změkčovač se připojuje k vodovodnímu rozvodu pomocí tlakových hadic se šroubením 3/4". Na vyústění ze zdi musí být namontován volně přístupný uzavírací ventil. Pokud je z technologických důvodů velká vzdálenost zařízení od uzávěru vody, doporučujeme namontovat k zařízení stop ventil vody. Pro snadnou obsluhu při regeneraci je vhodné vložit hadičku výstupu proplachu přímo do odpadu. Pokud tato podmínka nemůže být splněna, je nutné dbát na to, aby odpad nebyl výše než 1 m od podlahy a ne dále než 3 metry od změkčovače.

Nikdy nespojujte odtokovou hadičku s odpadem napevno, hrozí zpětný průnik odpadních vod do změkčovače. Tento přístroj je určen ke změkčování pitné vody, a proto jej můžete připojit pouze na pitnou vodu o maximální teplotě 30°C, jiné použití je nepřípustné.

Maximální přívodní tlak vody do změkčovače je 8 bar (0,8 Mpa), minimální přívodní tlak vody je 1 bar (0,1 Mpa)

Údržba

Doporučuje se nechat přístroj alespoň 2x ročně překontrolovat odborným servisem. Veškeré zásahy do přístroje může provádět pouze kvalifikovaná osoba, která má k těmto úkonům oprávnění.

Postup pro uvedení změkčovače do provozu

Aby náplň změkčovače (pryskyřice) mohla plnit svou funkci, je nutné učinit tyto kroky:

- Změkčovač napustit pitnou vodou s teplotou prostředí a nechat v klidu nejméně dvě hodiny.
- Poté je nutné ho proplachovat (obdobně jako při regeneraci) po dobu nejméně 30 min., dokud vytékající voda není dokonale čistá. U typu LT nastavíte kohouty dle obr. 1 do polohy C a u typu LTP nastavíte kohout le obr.2 do polohy 4.

Návod k použití

Regenerace

! Regenerace změkčovače se provádí podle tvrdosti a množství upravované vody (viz tab.) minimálně však 1x do měsíce.

Regenerace náplně se uskutečňuje pomocí **NaCl (běžná hrubá kuchyňská sůl, nebo tabletovaná sůl určená pro regeneraci změkčovačů)** v množství dle tabulky.

Postup regenerace změkčovače LT (obr. 1) :

- Pod hadičku (E,F) pokud není zavedena přímo do odpadu umístěte nádobu.
- Páčku (C a D) horního a spodního kohoutu přetočte zleva doprava o 180°, uzavře se tím přívod vody a odstraní se tlak v nádobě (obr. 1a).
- Otevřete horní víko a nasypete sůl dle tabulky technických dat str. 3.
- Uzavřete víko (před uzavřením opláchněte a otřete gumové těsnění) a páčku horního kohoutu otočte zpět zprava doleva (obr. 1b), pustí se tím voda a ze spodní hadičky začne vytékat slaná voda.
- Nechte vodu vytékat dokud nezačne téct neslaná voda cca. 30-40l.
- Poté otočte páčku (D) spodního kohoutu zpět zprava doleva (obr. 1c).
- Tím je regenerace ukončena, kohouty nechte v poloze A viz obr. 1.

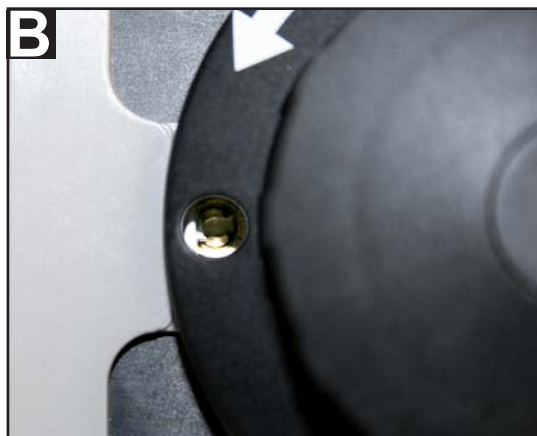
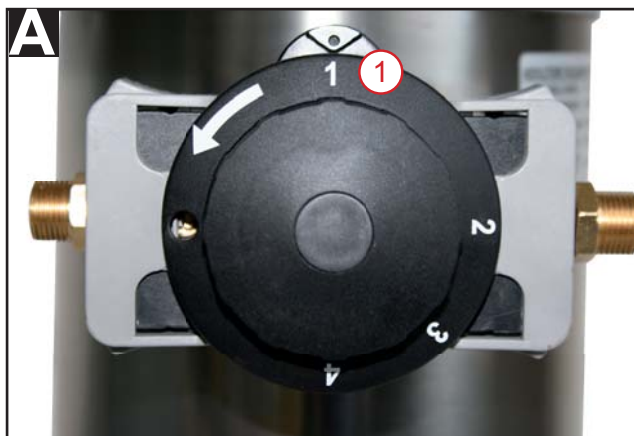
Postup regenerace změkčovače LTP (obr. 2):

- Ovladač (C) dejte do pozice 2, viz obr. 2b. Počkejte až se uvolní tlak vody v nádobě.
- Odšroubujte víko změkčovače pomocí šroubu a nasypete kuchyňskou sůl do nádoby, dle tabulky technických dat str.3.
- Očistěte víko a změkčovač od případných nečistot a zbytků soli.
- Našroubujte uzávěr změkčovače nazpět.
- Ovladač (C) dejte do pozice 3, viz obr. 2c.
- Nechte vytékat slanou vodu hadičkou (D) cca. 40 minut
- Ovladač (C) dejte do pozice 4 a čekejte cca. 30 sekund, během této doby se změkčovač kompletně propláchně, potom vraťte ovladač (E) do polohy 1 (pracovní poloha).

! Pokud změkčovač nebude regenerován správně a ve správných intervalech, ztrácí svůj praktický význam. Doporučujeme si vést písemnou evidenci o datech regenerace nebo si sjednat s dodavatelem smlouvu o pravidelné údržbě zařízení.

System MIXER u typu LTP

- System MIXER umožňuje regulovat intenzitu změkčení vody - jedná se o mixování změkčené a neupravené tvrdé vody.
- Otočením regulačního knoflíku (A) do polohy "1" zvolíme režim PROVOZ.
- Intenzitu změkčení regulujeme pomocí povolením nebo utažením regulačního šroubku - čím více otevíráme šroub tím více přimícháváme neupravenou vodu.



Ovládání kohoutů při regeneraci (obr. 1)

POLOHA PROVOZ
OBĚ PÁČKY OTOČENY VLEVO



**POLOHA UZAVŘENO
A ODPUŠTĚNÍ TLAKU**
OBĚ PÁČKY OTOČENY VPRAVO



POLOHA REGENERAČNÍ
HORNÍ PÁČKA VLEVO DOLNÍ
PÁČKA VPRAVO



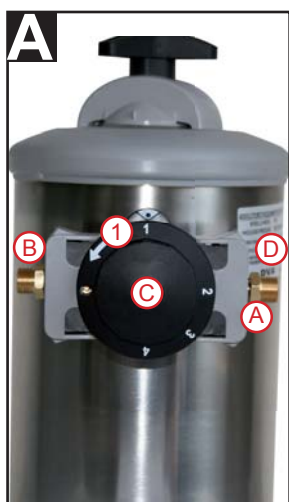
- (A) Přívod vody
- (B) Odtok vody
- (C) Horní kohout poloha otevřeno
- (D) Dolní kohout poloha otevřeno
- (E) Hadička horní
- (F) Hadička dolní

- (C) Horní kohout poloha uzavřeno
- odpuštění tlaku
- (D) Dolní kohout poloha uzavřeno
- odpuštění tlaku

- (C) Horní kohout poloha otevřeno
- regenerace a odsolení
- (D) Dolní kohout poloha uzavřeno
- regenerace a odsolení

Ovládání BY-PASS kohoutu při regeneraci (obr. 2)

POLOHA 1
PROVOZ



POLOHA 2
ODTLAKOVÁNÍ A NASYPÁNÍ SOLI



POLOHA 3
REGENERACE



POLOHA 4
PROPLACHOVÁNÍ



- (A) Přívod vody
- (B) Odtok vody
- (C) By-pass ventil - ovládání
- (D) Odpadní hadička
- (1) Pozice nastavená na ventilu

Při nastavené pozici 2, 3 a 4 vytéká z odpadní hadičky voda.

Čištění

POZOR! Zařízení se nesmí čistit přímou nebo tlakovou vodou.

Čistěte zařízení denně. Denní údržba prodlužuje životnost a účinnost zařízení. Nerezové části omyjte vlhkým hadrem se saponátem bez hrubých částic, poté vše opláchněte čistou vodou a vytřete do sucha. Nepoužívejte abrasivní nebo korozivní čisticí prostředky.

Jak postupovat v případě poruchy

Zastavte přívod vody a zavolejte servisní organizaci prodejce.

UPOZORNĚNÍ

Záruka se nevztahuje na všechny spotřební díly podléhající běžnému opotřebení (gumová těsnění, skleněné a plastové díly atd.). Záruka se též nevztahuje na zařízení pokud není provedena instalace v souladu s návodem – oprávněným pracovníkem dle odpovídajících norem a pokud bylo se zařízením neodborně manipulováno (zásahy do vnitřního zařízení) nebo bylo obsluhováno nezaškoleným personálem a v rozporu s návodem k použití, dále se nevztahuje na poškození přírodními vlivy či jiným vnějším zásahem.

Přepravní obaly a zařízení po ukončení životnosti odevzdejte do sběru.

seznam servisních organizací:

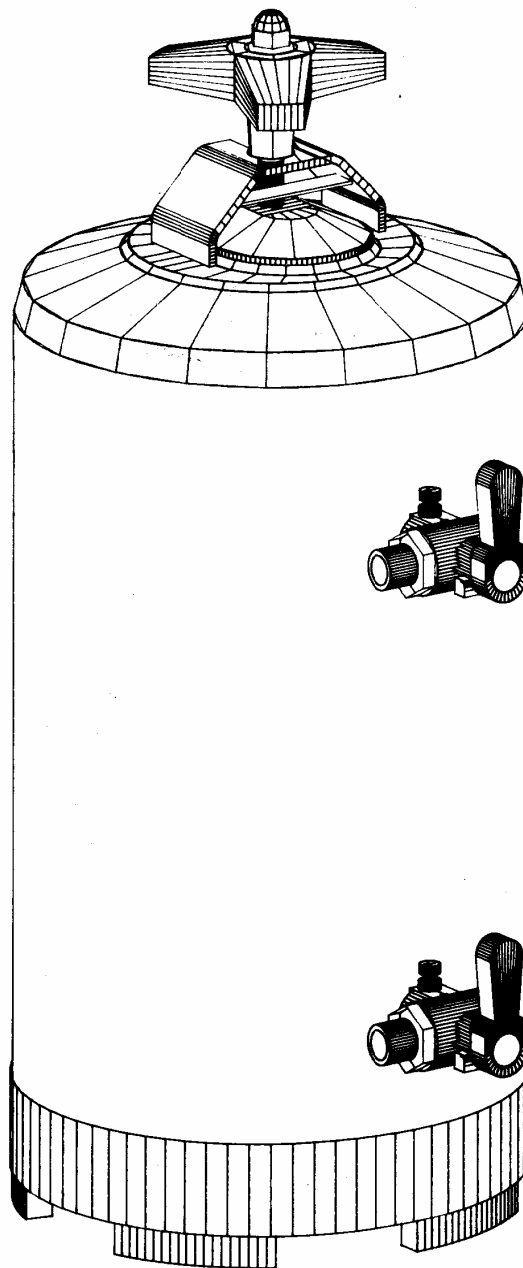
CZ: **RM GASTRO CZ**, Náchodská 818/16, Praha 9, tel. +420 281 926 604,
info@rmgastro.cz, www.rmgastro.cz

SK: **RM Gastro Slovakia**, Rybárska 1, Nové Město nad Váhom, tel. +421 32 7717061,
obchod@rmgastro.sk, www.rmgastro.sk

INSTRUKCJA OBSŁUGI

ZMIĘK CZACZE DO WODY

Model : LT – 8,12,16,20



RIF. 001

Aby zmiękcacz mógł działać poprawnie

- napuścić do zmiękczacza wody pitnej, i pozostawić na co najmniej dwie godziny
- Potem konieczne jest przepłukanie uzdatniacza (podobnie jak przy regeneracji) przez czas co najmniej 30 minut
- Urządzenie nie może być zasilane ciepłą wodą ponieważ to powoduje niszczenie żywicy znajdującej się w regeneratorze.

Regeneracja

Regenerację zmiękczacza przeprowadza się według tablicy twardości wody i ilości wody uzdatnionej lecz nie mniej niż raz w miesiącu

Regeneracja odbywa się przy pomocy soli kuchennej NaCl w ilości:

Zmiękczacze 8l -1kg

Zmiękczacze 12l -2kg

Zmiękczacze 16l -3kg

Zmiękczacze 20l -4kg

Ilość wody zmiękczonej w zależności od jej twardości

MODEL	20°	30°	40°	60°	80°
L 8	1200 l	1000 l	900 l	700 l	500 l
L 12	1900 l	1500 l	1350 l	1050 l	750 l
L 16	2500 l	2100 l	1800 l	1400 l	1000 l
L 20	3500 l	3000 l	2600 l	2100 l	1500 l

Regeneracja zmiękczacza

- Pod wężyki (E i F) umieścić naczynie
- dźwignię (C i D) górnego i dolnego kranu przekręcić w prawo o 180 st. I zaczekać do całkowitej dekompresji uzdatniacza
- Otworzyć pokrywę (G) i wsypać sól
- zamknąć pokrywę (przed zamknięciem wyczyścić uszczelkę) i dźwignię górnego kranu przekręcić w lewą stronę (RYS 3) puścić nim wodę z dolnego węża zacznie wylewać się słona woda
- pozostawić uzdatniacz do momentu wylewania się wody nie słonej cca. 30-40 l
- Potem dźwignię kranu dolnego przekręcić w lewo (obr.1)
- w ten sposób regeneracja jest ukończona

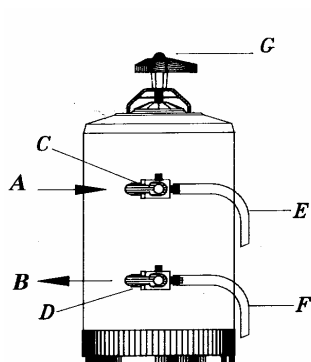


FIG. 1

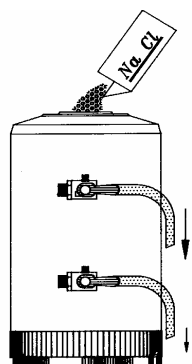


FIG. 2

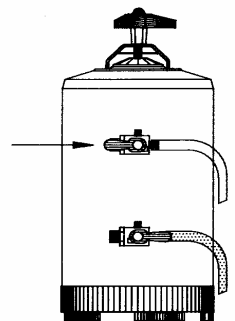


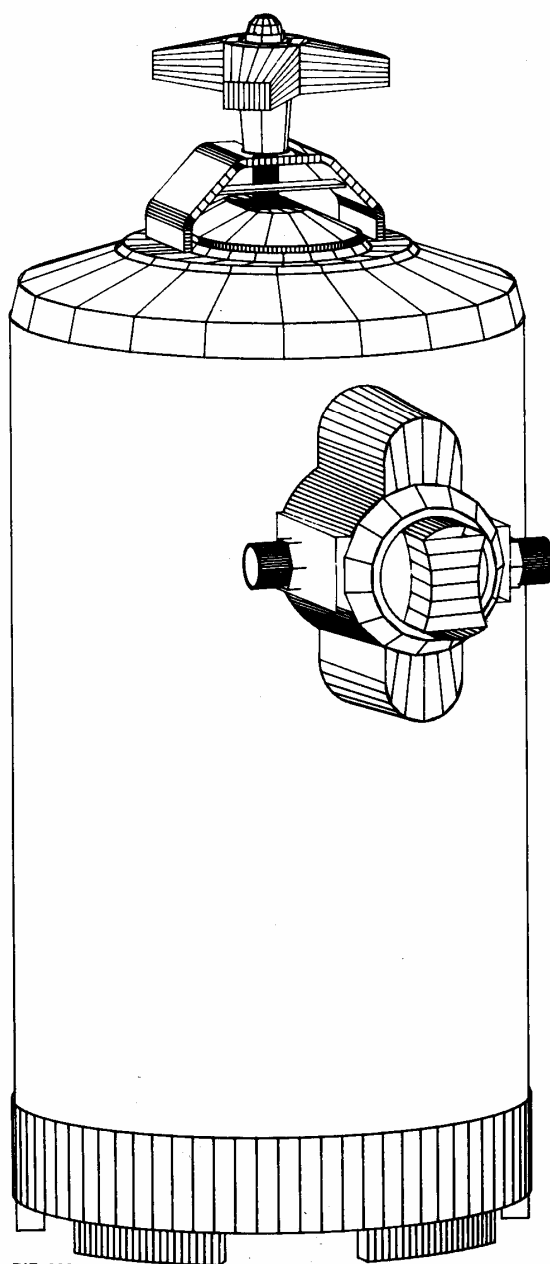
FIG. 3

MODEL	A	B	żywica	Sól/ regen.	pojemność
L 8	415	235	5,8	1	8
L 12	515	335	9	1,5	12
L 16	615	435	12	2	16
L 20	915	735	15	3	20

INSTRUKCJA OBSŁUGI

ZMIĘKWCZACZ DO WODY

Model : LTP 8,12,16,20



RIF. 002

POŁĄCZENIE Z INSTALACJĄ WODOCIĄGOWĄ

Połączenie z instalacją wodociągową powinno być wykonane wg wskazówek producenta, przez odpowiednio wykwalifikowaną osobę. Użytkownik powinien widzieć instalację kranu pomiędzy instalacją wodociągową i rurką zasilającą, co umożliwi odcięcie dopływu wody, kiedy zajdzie taka potrzeba. Podłącz rurki do otworu wlotowego wody A i otworu wylotowego B zmiękczacza wody. Rury należy podłączyć mocno, ale bez nadmiernego użycia siły, ponieważ grozi to ryzykiem uszkodzenia połączeń czy zaworu. Podłącz rurkę przepływową C odpowiednio do zaworu sterującego zmiękczacza.

Uwagi wstępne

Ta instrukcja jest integralną częścią produktu i powinna być przekazana instalatorowi, następnie użytkownikowi. Przeczytaj informacje zawarte w instrukcji, ponieważ zawiera ona ważne wskazówki dotyczące bezpieczeństwa instalacji, użytkowania i utrzymania. Instrukcję należy trzymać w bezpiecznym miejscu, aby w każdej chwili można było sięgnąć po dalsze instrukcje. Zmiękczacza wody powinien być używany zgodnie z jego przeznaczeniem. Każde inne użycie jest niewłaściwe. Producent nie ponosi odpowiedzialności za zniszczenie wynikłe z nieprawidłowego, niewłaściwego użycia.

OSTRZEŻENIE

- Do regeneracji należy używać tylko NaCl
- Kwasy czy zasadowe substancje, rozpuszczalniki, ogólnie chemiczne produkty nie mogą być używane w tym zmiękczaczu wody.
- Żywnice zawarte w tym zmiękczaczu potrzebne są do skutecznego działania.
- Urządzenie nie może być zasilane ciepłą wodą ponieważ to powoduje niszczenie żywicy znajdującej się w regeneratorze.

Instalacja

- Po usunięciu opakowania należy upewnić się czy urządzenie jest w należnym stanie.
- Instalacja powinna być przeprowadzona zgodnie z normami bezpieczeństwa, według instrukcji obsługi, przez odpowiednio wykwalifikowaną osobę.
- Nieprawidłowa instalacja może spowodować zagrożenie dla ludzi i właściwości, za co producent nie ponosi odpowiedzialności.
- Urządzenie powinno być zainstalowane w miejscu gdzie temperatura nie spada poniżej zera, grozi to uszkodzeniem urządzenia

Regeneracja zmiękczacza

Rysunek 1 - Prawidłowa praca zmiękczacza

Rysunek 2

- 1- Ustawić pokrętło E w pozycji 2, celem dekompresji
- 2- Odkręcić pokrętło D i zdjąć pokrywę
- 3- Uzupełnić komorę odpowiednią ilością soli, oczyścić uszczelkę pokrywy od soli, zamontować pokrywę i dokręcić pokrywę D

Rysunek 3

- 1 - Ustawić zawór E w pozycji 3
- 2 - Następuje regeneracja (czas regeneracji ok. 40 min.)

Rysunek 4

- 1 - Ustawić pokrętło E w pozycji 4, odczekać 30 sekund

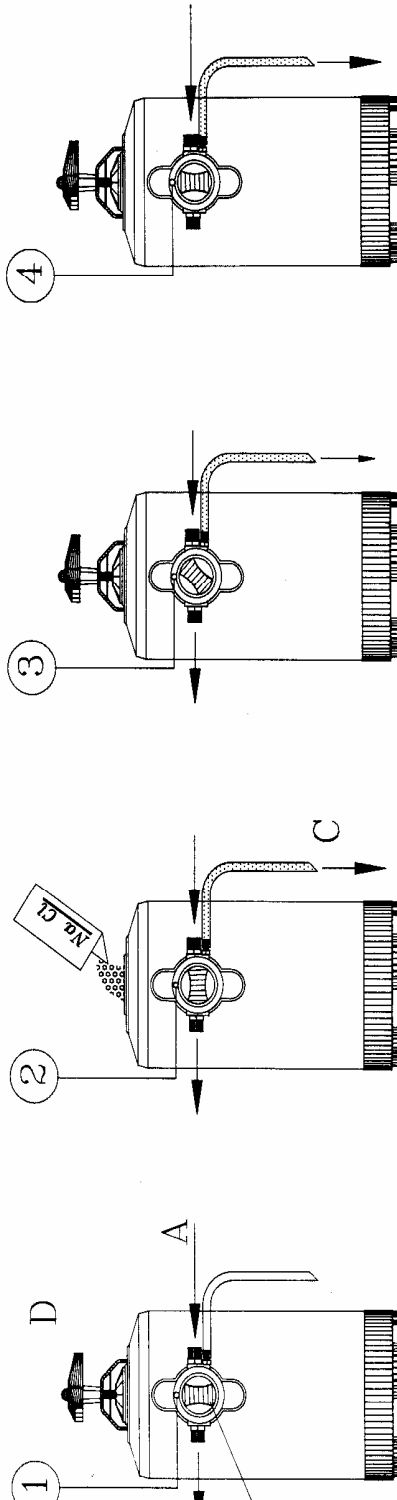
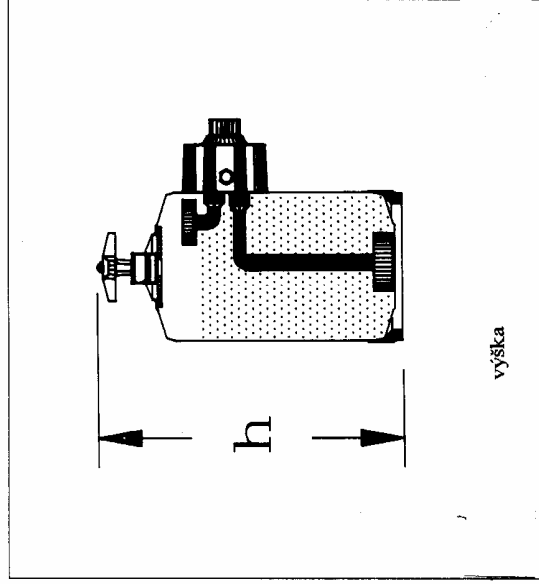
Rysunek 1

- 1 - Ustawić pokrętło E w pozycji 1 następuje zwykła praca urządzenia.

MODEL	20°	30°	40°	60°	80°	Wysokość zmiękczacza	Ilość soli do regeneracji
						mm	kg
LTP 8	1200 l	1000 l	900 l	700 l	500 l	400	1
LTP 12	1900 l	1500 l	1350 l	1050 l	750 l	500	1,5
LTP 16	2500 l	2100 l	1800 l	1400 l	1000 l	600	2
LTP 20	3500 l	3000 l	2600 l	2100 l	1500 l	900	2,5

MNOŽSTVÍ ZMĚKČENÉ VODY V ZÁVISLOSTI NA TVRDOTI VODY							
T	20°	30°	40°	60°	80°	Výška	množství soli na regeneraci
d	11°	$16,5^\circ$	22°	33°	44°	h	$Kg.$
millimoli Ca	2	3	4	6	8		
BP	lt. 1200	lt. 1000	lt. 900	lt. 700	lt. 500	mm. 400	1
BP	lt. 1900	lt. 1500	lt. 1350	lt. 1050	lt. 750	mm. 500	1,5
BP	lt. 2500	lt. 2100	lt. 1800	lt. 1400	lt. 1000	mm. 600	2
BP	lt. 3500	lt. 3000	lt. 2600	lt. 2100	lt. 1500	mm. 900	2,5

1 - TABLE 1 - TABELLE 1 - TABLEAU 1 - CUADRO 1



Obr. 1

pracovní poloha

Obr. 2

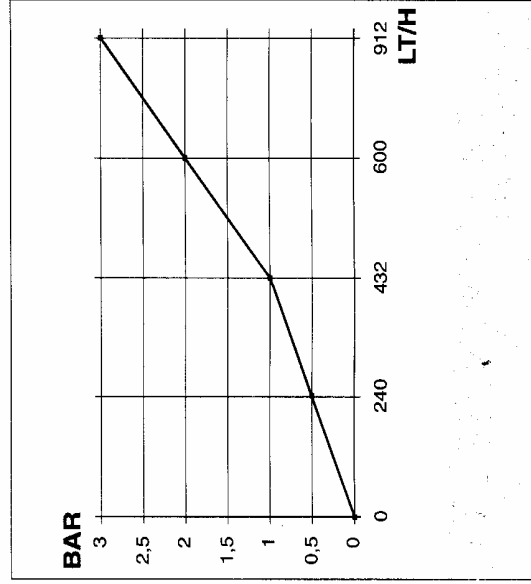
dekompresie a nasypání soli

Obr. 3

regenerace

Obr. 4

průplach



vod vody

B vývod vody

C odpadní hadička

D uzávěr

E ovladač s pozicemi 1,2,3,4

